

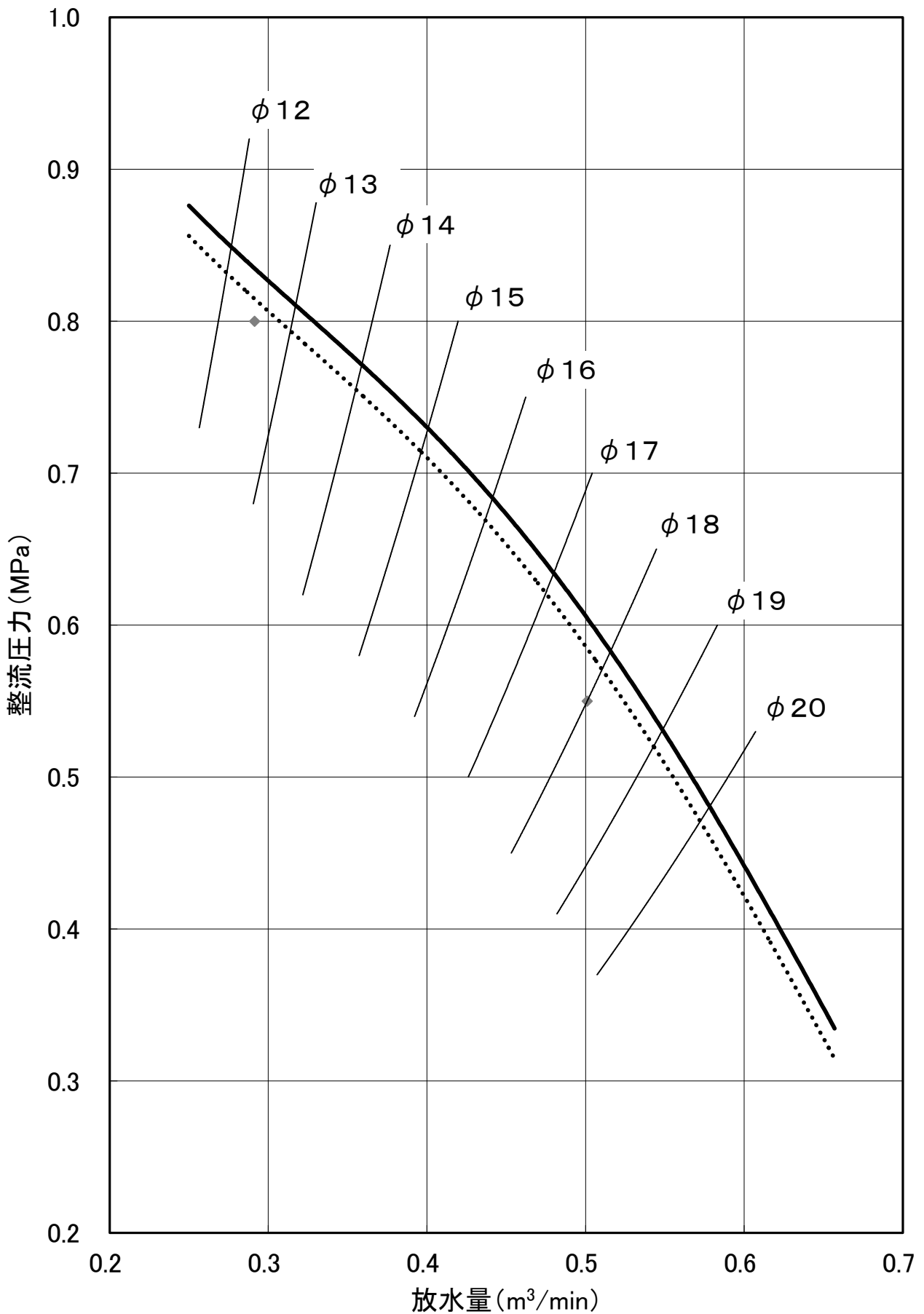
仕様書

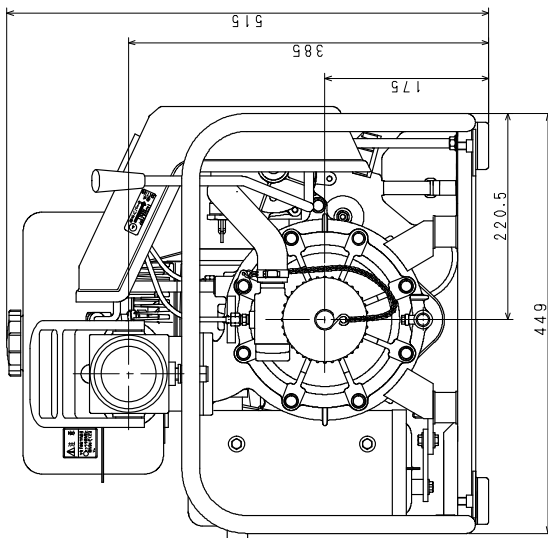
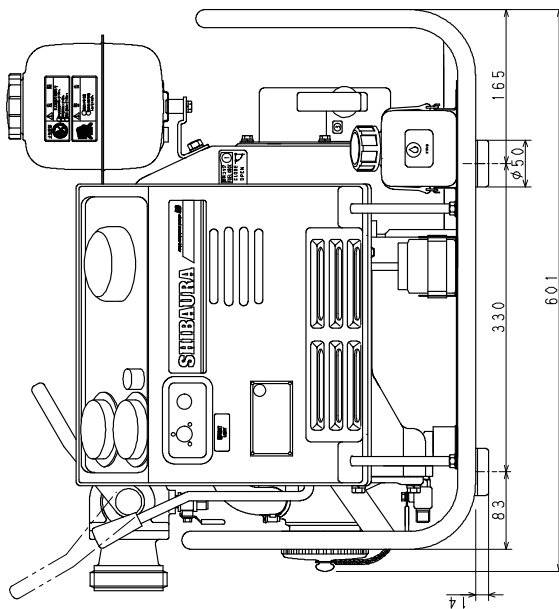
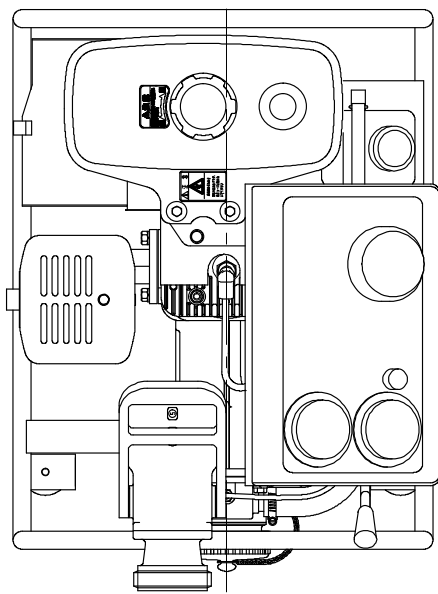
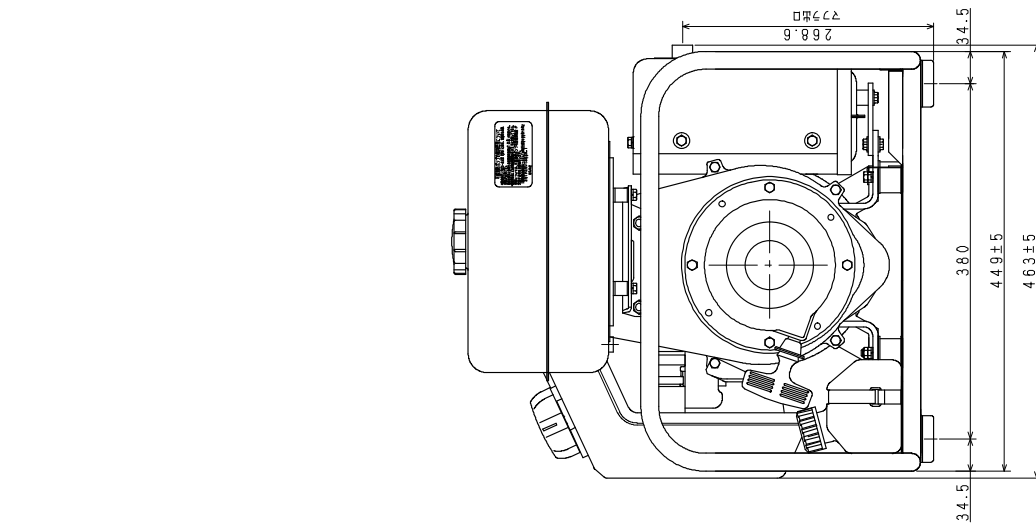
シバウラ消防ポンプ FT400/FT400M

規格	可搬消防ポンプB-3級		届出番号	P0159002			
エンジン			ポンプ				
型式	シバウラ E200		型式	シバウラ B505			
区分	-	M	区分	-	M		
形式	空冷2サイクル立型1気筒 ガソリンエンジン		形式	高圧1段タービンポンプ			
シリンダー mm (数-内径×行程)	1-68×55		吸水口径 mm	呼称65 消防ねじ式			
総排気量 mL	200						
出力 kW/rpm	8.8/6000		放水口径 mm	呼称65 消防ねじ式 (町野式媒介金具付)			
冷却方式	強制空冷式						
点火方式	無接点マグネット (CD点火方式)		性能	規格圧力 MPa	0.55		
点火プラグ	NGK B9HS			規格放水量 m³/min	0.505		
燃料供給方式	キャブレタ			規格ノズル mm	φ18.0		
使用燃料	自動車用普通ガソリン			高圧圧力 MPa	0.80		
燃料タンク容量 L	4			高圧放水量 m³/min	0.290		
潤滑方式	分離給油方式			高圧ノズル mm	φ12.5		
使用潤滑油	2サイクル専用オイル			定格回転速度 rpm	6000		
オイルタンク容量 L	0.5			ポンプ室シール	メカニカルユニットシール		
始動方式	セルモータ式 リコイル式	リコイル式		吸水方式	シングル方式		
充電能力 V-A	12-0.8			真空 ポン プ	形式	4翼偏心ロータリー式 (ストレーナ付)	
調速方式	遠心重鎮式機械式化 回転防止装置		給油方式		オイルレス		
回転方向	左 (出力側から見て)		真空度		吸水高さ 約9m (-0.085MPa以上)		
点灯能力 V-W	12-3×2 (メータランプ) 12-25 (サーチライト)		寸法 mm (全長×全幅×全高)		601×463 ×515		
推奨バッテリー	12V15Ah (密閉式)	なし	乾燥質量 kg	約45	約37		
標準付属品 (FT400) (セル付き)							
名称	個数	名称	個数	名称	個数	名称	個数
町野式根元媒介接手	1	分解工具一式	1	点火プラグ	1	バッテリー	1
取扱説明書	1	ポンプ覆い	1	自動充電器	1		
標準付属品 (FT400M) (セル無し)							
名称	個数	名称	個数	名称	個数	名称	個数
町野式根元媒介接手	1	分解工具一式	1	点火プラグ	1		
取扱説明書	1	ポンプ覆い	1				
特長)							
<ul style="list-style-type: none"> ・ポンプ オイルレス真空ポンプ ボールコック フルフレームガード型 ・エンジン 分離給油式 オートチョーク 							

FT400/400M 放水性能曲線

— 吸水高さ1m 吸水高さ3m





FT400M
消防ポンプ寸法図

製品名 図番 図名
FT400M 200115460