

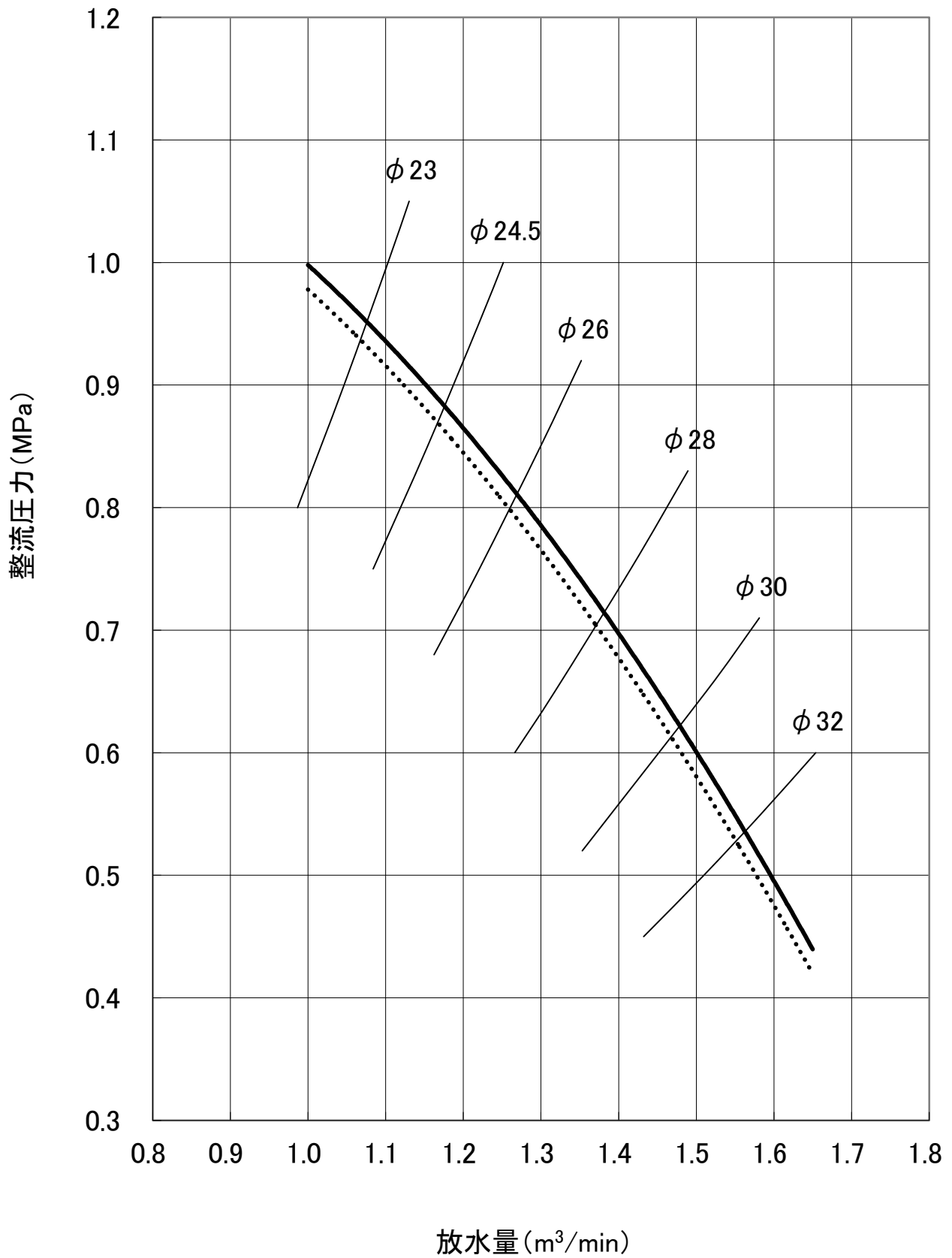
仕様書

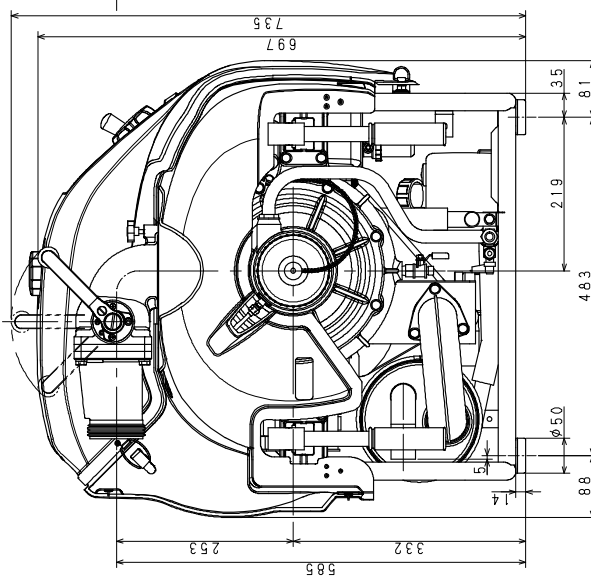
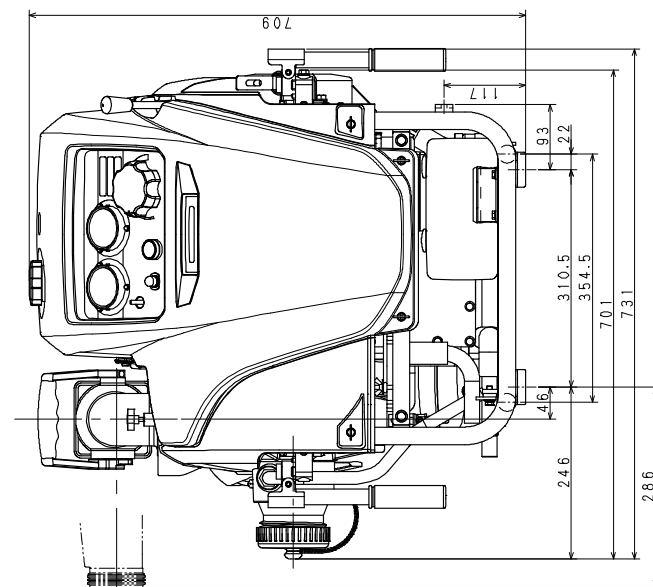
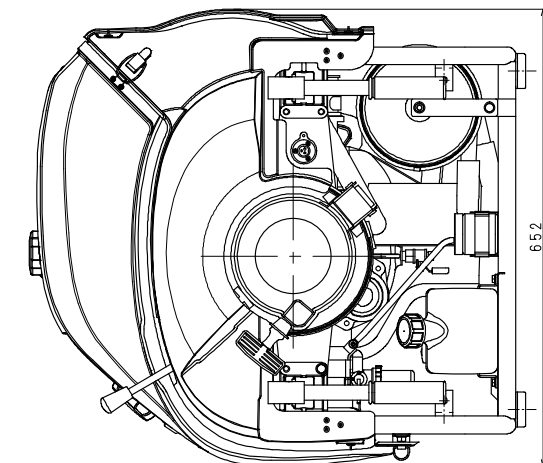
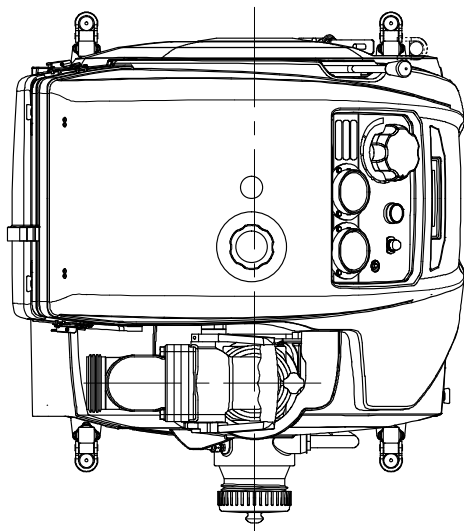
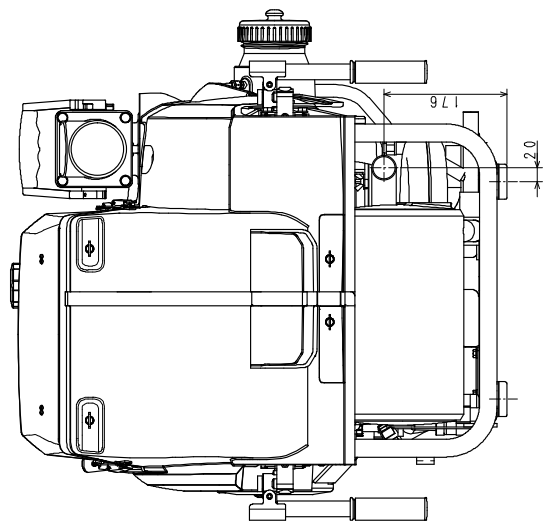
シバウラ消防ポンプ FK450 / FK450M

規格	可搬消防ポンプB-3級		届出番号	P0156003			
エンジン			ポンプ				
型式	シバウラ L618Z		型式	シバウラ B716			
区分	-	M	区分	-	M		
形式	水冷2サイクル水平2気筒 ガソリンエンジン		形式	高圧1段タービンポンプ			
シリンダー mm (数×内径×行程)	2-75×70		吸水口径 mm	呼称75 消防ねじ式			
総排気量 mL	618						
出力 kW/rpm	33.1/5200		放水口径 mm	呼称65 消防ねじ式 (町野式媒介金具付)			
冷却方式	ラジエータ方式						
点火方式	無接点マグネット (CD点火方式)		性能	規格圧力 MPa	0.55		
点火プラグ	NGK B7HS			規格放水量 m³/min	1.42		
燃料供給方式	キャブレタ			規格ノズル mm	φ30.0		
使用燃料	自動車用普通ガソリン			高圧圧力 MPa	0.80		
燃料タンク容量 L	14.5			高圧放水量 m³/min	1.13		
潤滑方式	分離給油方式			高圧ノズル mm	φ24.5		
使用潤滑油	2サイクル専用オイル			定格回転速度 rpm	5200		
オイルタンク容量 L	2			ポンプ室シール	メカニカルユニットシール		
始動方式	セルモータ式 リコイル式	リコイル式		吸水方式	シングル方式		
充電能力 V-A	14-3			真空 ポン プ	形式	4翼偏心ロータリー式 (ストレーナ付)	
調速方式	遠心重鎮式機械式化 回転防止装置		給油方式		オイルレス		
回転方向	左 (出力側から見て)		真空度		吸水高さ 約9m (-0.085MPa以上)		
点灯能力 V-W	12-5×2 (メータランプ) 12-35 (サーチライト)		寸法 mm (全長×全幅×全高)		701×652 ×709		
推奨バッテリー	12V15Ah (密閉式)	なし	乾燥質量 kg	約85	約75		
標準付属品 (FK450) (セル付き)							
名称	個数	名称	個数	名称	個数	名称	個数
町野式根元媒介接手	1	分解工具一式	1	安全ノズル	1	点火プラグ	1
取扱説明書	1	ポンプ覆い	1	自動充電器	1	バッテリー	1
標準付属品 (FK450M) (セル無し)							
名称	個数	名称	個数	名称	個数	名称	個数
町野式根元媒介接手	1	分解工具一式	1	安全ノズル	1	点火プラグ	1
取扱説明書	1	ポンプ覆い	1				
特長)							
<ul style="list-style-type: none"> ・ポンプ <ul style="list-style-type: none"> ラジエータ方式付 ボールコック付 冷却水還流装置付 オイルレス真空ポンプ付 OKモニタ付 ・エンジン <ul style="list-style-type: none"> 分離給油式 オートチョーク付 							

FK450/450M 放水性能曲線

— 吸水高さ1m 吸水高さ3m





FK500M	200115550
FK450M	200115530
FK400M	200115510
製品名称	図 書
代表図番	200115510

FK400M/450M/500M	
消防ポンプ寸法図	
2001155100	